



# Crenostar-LED

## MK-L3



## LEDハンドライト登場！

- 高出力白色LEDを採用し、高寿命
- 低電力でバッテリー長持ち
- 熱線や紫外線が無いいため、照射物にやさしい光



MATSUMURA



# Crenostar-LED MK-L3

## 特長

- ◆LED光源により**高寿命**。
- ◆SHOT MK-IIIハロゲン電球100Wと比較し消費電力は**約65%減**、**バッテリー長持ち**。
- ◆電源ボックスを離し灯具を**軽量化**。



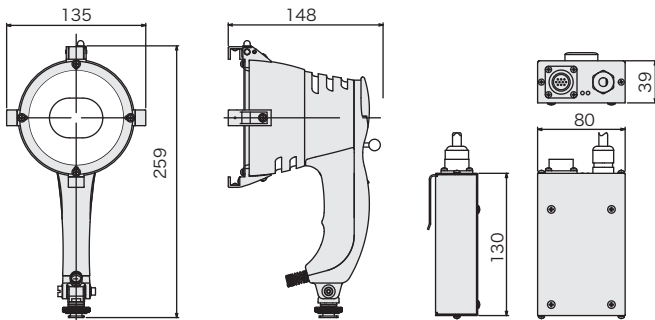
## 仕様

※バッテリーは別売り

	灯具部	電源ボックス部
型式名称	Crenostar-LED MK-L3	Crenostar-LED MK-L3/DX
入力電源	DC24V	
定格消費電力	34W	
ファン内蔵	DC12V 0.48W	—
光源	高出力白色LED	—
色温度	5000K (LED素子標準値)	—
リフレクタ	アルミリフレクタ	—
材質	アルミニウム合金・ダイカスト	アルミニウム合金
塗装色	シルバーメタリック	黒5分艶塗装
本体質量	0.7kg	0.34kg
電源コード	VCTF 0.3mm $\times$ 8芯 $\times$ 2.0m	VCTF 1.25mm $\times$ 2芯 $\times$ 0.3m
入力プラグ	NR-2010-PM (10P)	NR-203-PM (3P)
カメラシュー	スライド式 1/4-20UNC (メネジ)	—
使用周囲温度	5~35 $^{\circ}$ C	

希望小売価格 ¥オープン

## 外形寸法 (単位: mm)



※記載の製品に関しては、改良のため予告なく仕様変更する場合がありますのでご了承ください。  
未長く安全にご愛用いただくために、取付・設置および使用前には、必ず取扱説明書をお読みください。

- 警告**
- 器具の本体質量に見合った取付金具を使用してください。取付金具の選定を間違えると落下し、物的損害・けがの原因となります。
  - 器具の取付・設置時は、電源コードを器具本体に接触しないように取付けてください。

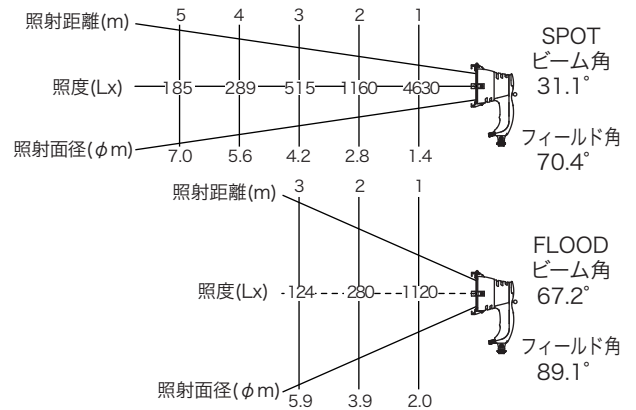
## ハロゲン電球との比較

- ◆高出力白色LED採用により、ハロゲン電球と比べて効率が良く低電力。



- ・1日4時間、1年間使用した場合、ハロゲン電球29本分の費用が不要。(ハロゲン電球は当社JC12V100W 定格寿命50hの場合)

## 照度データ (代表値)



- 注意 1: LED素子には、色調、明るさにばらつきがあり、同一の形名の器具においても色調、明るさが異なることがあります。  
2: LED集積基板には直接手で触れないでください。点灯時は高温になります。

## オプション



※MK-4,7,8,10は従来品 SHOT MK-III と共通のオプションです。

- 注意**
- 器具の取付・設置前・使用前には必ず取扱説明書または注意書をよくお読みください。また、お読みいただいた後は、大切に保管し、必要なときにご活用ください。
  - この器具は最高周囲温度以下で使用してください。破損・変形・火災の原因となることがあります。
  - 本体表示および取扱説明書に従って取付けてください。指定以外に取付けを行うと、器具の破損やけがの原因となることがあります。
  - この器具は防水仕様ではありません。湿気や水気のあるところでの使用は控えてください。感電・火災の原因となることがあります。

【製造元】

**株式会社 松村電機製作所**

<http://www.matsumuradenki.co.jp>

本社 〒113-0031 東京都文京区根津2-12-1 TEL03(3821)6161(代) FAX03(3821)6186  
支店 東京・関西・中部・九州・東北・中国  
営業所 札幌・沖縄

U-ZOQQUQZQZ

【販売元】

**国際照明株式会社**

〒153-0044 東京都目黒区大橋1-7-4 久保ビル1F  
TEL03-5457-7501 FAX03-5457-0123  
<http://www.kokusai-shomei.com>